

dyson v12s detect slim submarine

Dyson V12 detect slim Submarine

User manual

SV12 JN 00000 FN 000000-00-00
00.00.00 VERSION/NO 01



Top view of the Dyson V12 detect slim submarine machine, showing cleaner head, wand, bin and main body.

Contents

In the box

Getting started

The LCD screen

Caring for your floors

How to use your Dyson Submarine™ wet roller head

How to clean your Dyson Submarine™ wet roller head

Charging your machine

Changing your click-in battery

Emptying your bin

Cleaning your bin

Clearing blockages

Clearing obstructions from your Motorbar™ cleaner head

Clearing blockages from your Hair screw tool

Washing your filter

Washing your Illuminated cleaner head brush bar

Cleaning your tools

Looking after your machine

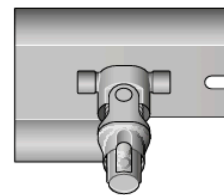
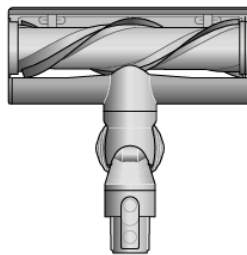
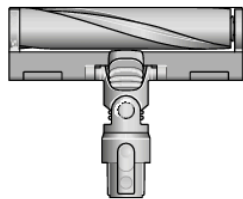
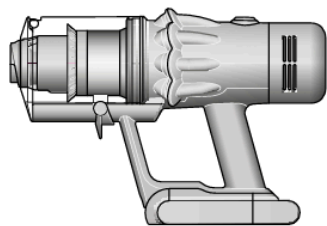
В коробке

Ваша машина будет оснащена одной или несколькими такими чистящими головками (не все из них будут включены).

Мягкая пушистая щетка, размещенная внутри головки пылесоса. На конце есть электрический разъем, который можно прикрепить к концу насадки или непосредственно к машине.

Щетка-щеточка расположена внутри головки пылесоса, а ползунок управления всасыванием — спереди.

Вид сверху на мокрую роликую головку Submarine™.



Пылесос

Основной корпус с прикрепленной ручкой и контейнером.

Очистительная головка с подсветкой. Подсвеченная головка пылесоса делает невидимую пыль заметной на твердых полах.

Головка очистителя Motorbar™

Распутывающие лопасти автоматически удаляют намотавшиеся волосы со щетки во время уборки.

Влажная роликная головка Submarine™

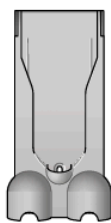
Моторизованный ролик для влажной уборки непрерывно удаляет пыль, грязь, разливы и стойкие пятна с твердых напольных покрытий.

Зарядное устройство представляет собой цельный блок с вилкой, разъемом и кабелем.



Зарядное устройство

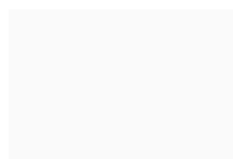
Заряжайте пылесос как с док-станцией, так и без нее.



Прямоугольный док, который необходимо закрепить на стене с помощью винтов.

Настенная док-станция

Беспроводной пылесос Dyson можно вставить в настенную зарядную док-станцию и он готов к следующей уборке.



Палочка

Узкий конец соединителя сверху подключается к мусорному баку, а широкий конец снизу подключается к чистящей головке или инструменту.

Некоторые инструменты могут не быть включены.

Дополнительные инструменты можно приобрести на сайте www.dyson.com.sg.

Этот инструмент представляет собой комбинацию насадки-щетки и щелевой насадки в одном устройстве. При необходимости насадка-щеточка опускается вниз по щелевой насадке.



Комбинированный инструмент

Два инструмента в одном — широкая насадка и щетка, для быстрого переключения между уборкой и протиранием пыли в доме или автомобиле.



Длинный инструмент с заостренным концом.

Щелевой инструмент

Разработан для точной очистки сложных углов и труднодоступных узких мест.

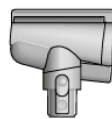


Гибкий шланг, изготовленный из прочной проволоки и долговечного пластика.

Удлинительный шланг

Увеличивает радиус действия любого навесного инструмента до 61 см, позволяя производить уборку как высоко, так и низко в доме или автомобиле.

Небольшая чистящая головка с угловым корпусом, в котором размещены двигатель и электрический разъем для присоединения к насадке или непосредственно к машине.



Инструмент для завивки волос

Коническая щетка-щеточка, прелестующая спутыванию, скручивает волосы в спираль и отправляет их в мусорное ведро. Уборка с помощью двигателя для небольших помещений.



С коленчатым соединением, установленным между контейнером и инструментом.

Адаптер для малой досягаемости

Сгибается, чтобы удобно дотянуться до самой нижней точки. Разработана для более глубокой уборки под низкой мебелью, регулируя угол наклона насадки до 90°.



Длинный инструмент с заостренным концом.

Инструмент для расщелины легких труб

Щелевая насадка со светодиодной подсветкой позволяет проникать в темные, узкие места и видеть, где вы чистите.

Гибкая щетина и войлочная накладка на узком, коническом инструменте.



Мягкая кисть для пыли. Заключен в юбку из мягкой нейлоновой щетины для бережной уборки пыли с деликатных предметов и поверхностей.

Короткая насадка с жесткой щетиной на нижней стороне.



Упрямая щетка для грязи. Жесткие нейлоновые щетинки удаляют въевшуюся грязь с грубых ковров, мест с высокой проходимостью и салонов автомобилей.

Гибкое соединение между машиной и инструментом. Его следует использовать совместно с инструментом или чистящей головкой.



Верхний адаптер

Сгибается и фиксируется под разными углами. Подходит для любого совместимого инструмента для эффективной уборки в труднодоступных высоких местах вашего дома.

Широкое сопло треугольной формы.



Инструмент для ткани и матрасов. Удаляет пыль, грязь и аллергены с матрасов и обивки.

Пластиковый зажим, который крепится к палочке.



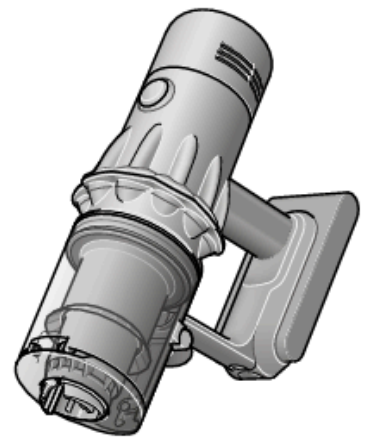
Зажим для палочки

Прикрепляется к насадке пылесоса для хранения инструментов.

Начиная

Расположение кнопки выбора на экране со стороны фильтра машины.

https://www.anker.com



Схема, показывающая соединение зонда с основным корпусом, при этом кнопка отсоединения зонда расположена на одной линии с верхней частью основного корпуса.



Режимы мощности

У вашей машины есть три режима мощности для разных задач. Быстро меняйте режимы мощности с помощью одной кнопки.



Экран, на котором показано устройство, переведенное в экономичный режим с полностью заряженной батареей, выделен зеленым цветом. Это означает, что из трех режимов этот режим обеспечивает самое длительное время работы батареи.

Эко-режим

Максимальное время работы для более длительной уборки по всему дому.



Два экрана, на которых показано, что аппарат установлен в автоматический режим и средний режим, а синяя батарея указывает на то, что это обеспечит средний срок службы батареи.

Автоматический и средний режимы

Оптимальный баланс мощности и времени работы.

Прикрепите чистящую головку или инструмент для волос, чтобы активировать автоматический режим. Мощность всасывания автоматически адаптируется к уровню пыли.



На экране показано, что устройство переведено в режим Boost с красной батареей, что означает, что из трех режимов этот режим обеспечивает наименьшее время работы батареи.

Режим повышения

Предназначено для интенсивной точечной очистки въевшейся грязи.

Включите и выключите лазер

Включите или выключите лазер с помощью переключателя на чистящей головке.

Лазерное изделие класса 1 — безопасно для животных и людей. Избегайте прямого взгляда на луч.

Стрелка показывает конец щетки, соединяющийся с головкой очистителя.



Экран на конце основного корпуса, показывающий график размеров и количества частиц пыли.



Измеряет микроскопические частицы пыли

Пьезоэлектрический датчик непрерывно измеряет и подсчитывает количество частиц пыли на входе.

Прикрепите чистящую головку или насадку для волос и используйте автоматический режим, чтобы автоматически увеличивать мощность всасывания при необходимости.

ЖК-экран

На ЖК-экране отображается информация о количестве частиц и производительности, включая выбранный режим очистки, оставшееся время работы, техническое обслуживание фильтра и информацию о засорах.

Меню настроек

Управляйте настройками вашего устройства с помощью кнопки. Чтобы войти в меню настроек, нажмите и удерживайте кнопку, пока не появится экран меню. Нажмите, чтобы прокрутить доступные параметры.

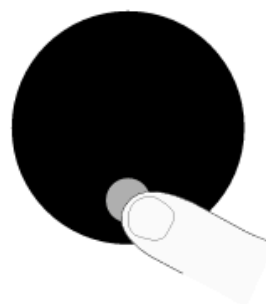
Количество частиц и график

Выберите, чтобы включить или выключить измерение и подсчет частиц. Выключите измерение и подсчет частиц, чтобы остановить автоматическую регулировку мощности всасывания и отключить график.

Отрегулируйте чувствительность реактивной мощности всасывания.

Используйте кнопку выбора, чтобы изменить чувствительность подсчета частиц. Это изменит то, как ваша машина автоматически реагирует на частицы пыли.

Для получения дополнительной информации и поддержки для вашего устройства посетите сайт: <https://support.dyson.com.sg/SupportHome.aspx>



Нажатие кнопки «Выбор» на экране.

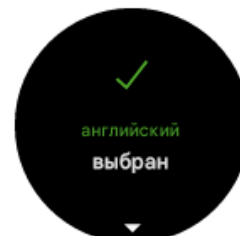
Изменить язык

Чтобы изменить язык на экране, нажмите кнопку и удерживайте ее, пока не появится список языков. Отпустите кнопку.

Нажмите кнопку, чтобы прокрутить список языков до нужного вам языка. Нажмите и удерживайте кнопку, пока не закончится обратный отсчет.

На экране появится зеленая галочка, указывающая на то, что выбор языка завершен.

Чтобы отменить выбор, отпустите кнопку во время обратного отсчета.



Два экрана: первый со списком языков, а второй — с галочкой, указывающей на то, что язык был успешно изменен.

Изменить настройки оповещений

Вы можете отключить импульсный сигнал двигателя оповещения. Ваш двигатель больше не будет пульсировать, но информация о времени работы будет продолжать отображаться на ЖК-экране, когда ваша машина требует вашего внимания.

Отключение оповещений не отключит пульсацию оповещения о засорении. Это необходимо для того, чтобы вы могли устранить любые засоры, предотвращая повреждение машины.

Нажмите, чтобы прокрутить меню настроек. Выберите опцию «Оповещения».

Прокрутите, чтобы выбрать вкл. или выкл. Удерживайте кнопку, пока не закончится обратный отсчет и на экране не появится галочка. Чтобы отменить выбор, отпустите кнопку во время обратного отсчета



Экран с желтым предупреждением

треугольником, демонстрирующим предупреждение.

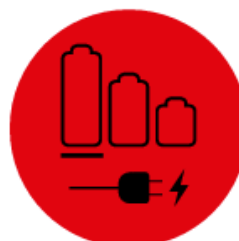
Когда аккумулятору потребуется зарядка, устройство подаст три импульса, а на экране появится значок низкого времени работы.

Если аккумулятор разряжен, на экране появится красный предупреждающий значок.

Если включены подсчет частиц и график, малое время работы будет отображаться ярким цветом, а в режиме Boost — красным.

Экран с

оставшимся временем работы батареи, отображаемым в виде числа и наполовину заполненной батареи.



Красный экран с иконкой с вилкой, подключенной к источнику питания. Это показывает, что аккумулятор разряжен и нуждается в зарядке.



Экран, на котором видна капля воды и оставшийся заряд батареи.

Состояние батареи

Чтобы добиться максимальной производительности и срока службы аккумулятора, используйте режим Eco или AutoMed.



Состояние батареи отображается на экране.

Оповещения

Вот какие оповещения вы можете увидеть:

Фильтр — фильтр установлен неправильно или нуждается в очистке.

Засорение — в вашей машине образовался засор, который необходимо устранить.

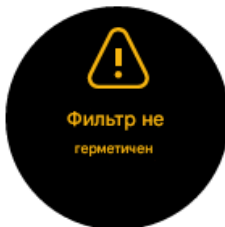
Значок оповещения с надписью «Полностью зарядите перед первым использованием».



Значок оповещения с надписью «Airways заблокированы».



Значок оповещения с надписью «Фильтр не запечатан».



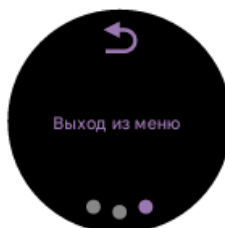
Значок оповещения с надписью «Фильтр нуждается в очистке».



Выйти из меню настроек

Чтобы выйти из меню настроек, коснитесь для прокрутки меню выбора.

Выберите «Выйти из меню».



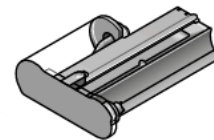
Экран с надписью меню «Выход» и значком возврата.

Как чистить мокрую роликую насадку Dyson Submarine™

Шаг 1
Выключите машину и отсоедините роликую насадку Dyson Submarine™ от насадки. Немедленно поместите ее в поддон для сбора капель, чтобы предотвратить разбрызгивание грязной воды.

Зеленая стрелка показывает, как насадка отсоединяется от насадки для влажной уборки Dyson Submarine и как положить насадку для влажной уборки в поддон для сбора капель после влажной уборки.

Изображение
резервуара для воды и поддона для сбора отходов без мокрой щетки-валика или поддона для сбора капель



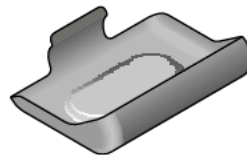
Резервуар для воды и лоток для сбора мусора

Изображение Мокрой валиковой щетки-стерки



Мокрый валик

Изображение поддона для сбора капель

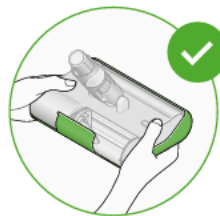


Поддон для сбора капель

Мокрая роликую головка удерживается за горлышко без поддона для сбора капель. Вода капает с роликую головки. Красный крестик указывает на неправильное использование.

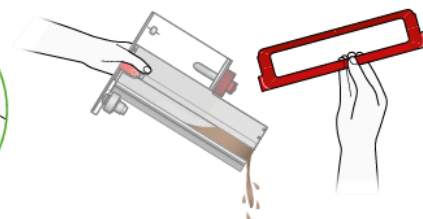
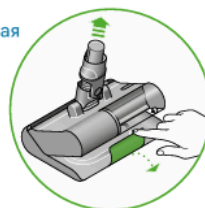
Шаг 2
Держите мокрую роликую головку ровно в поддоне для сбора капель.

Влажная роликую головка помещается в поддон для сбора капель, удерживается по бокам и имеет зеленую галочку, указывающую на правильность использования.



Рука снимает красную крышку поддона для грязной воды и выливает грязную воду и отходы.

Рука, вынимающая мокрую роликую головку из поддона для сбора капель.



Шаг 3
Держите мокрую головку валика над раковинной. Выньте ее из поддона для сбора капель.

Возьмитесь за края влажной роликую головки, нажмите красную кнопку быстрого снятия и вытащите съемную кассету из основной роликую головки.

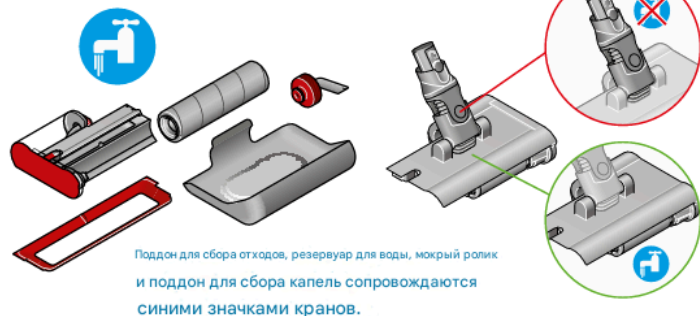
Снимите красную крышку резервуара для грязной воды, чтобы опорожнить поддон для сбора отходов.

Красный крест, указывающий на то, что шея не должна подвергаться воздействию воды. Основная роликую головка с зеленым кругом и водонепроницаемым краем означает, что ее можно мыть водой.

Шаг 4
Не допускайте попадания воды на шею мокрой роликую головки, так как это может повредить соединение с насадкой.

Разберите мокрую роликую головку Submarine™. Каждую часть мокрой роликую головки можно промыть водой и бытовым антибактериальным раствором, разбавленным в соответствии с рекомендуемой производителем пропорцией.

Слейте остатки воды из резервуара.

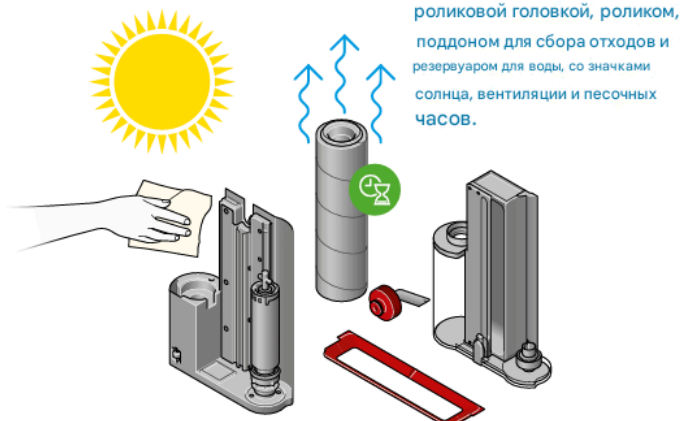


Поддон для сбора отходов, резервуар для воды, мокрый ролик и поддон для сбора капель сопровождаются синими значками кранов.

Шаг 5
Оставьте мокрый валик сохнуть на воздухе в теплом, хорошо проветриваемом помещении.

С помощью ткани удалите грязь и излишки воды с головки основного ролика, поддона для сбора отходов и резервуара для воды.

Для поддержания производительности машины мы рекомендуем заменять мокрый валик каждые шесть месяцев, в зависимости от того, как часто вы ее используете.



Зарядка вашей машины

Важно полностью зарядить новую машину перед первым использованием и после каждой чистки. Это связано с тем, что алгоритм аккумулятора и системы мониторинга «обучается» со временем, и полная зарядка машины помогает ей точнее рассчитывать и отображать оставшееся время работы.

Подключитесь к зарядному устройству напрямую или через док-станцию.

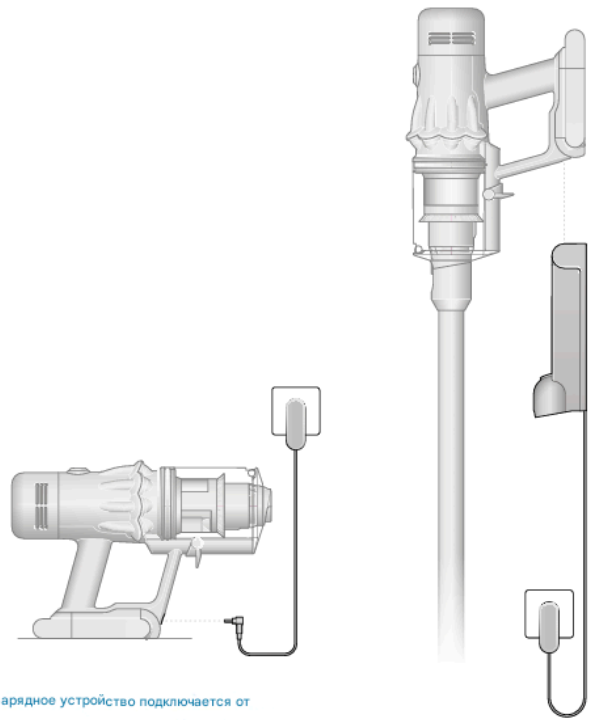
Во время зарядки синие светодиоды по обеим сторонам аккумулятора будут мигать.

Когда аккумулятор полностью заряжен, оба светодиода загорятся на 5 секунд.

Аккумулятор полностью заряжен, когда на дисплее отображается 100%.

Ваша машина не будет работать или заряжаться, если температура окружающей среды ниже 5°C (41°F). Это сделано для защиты как двигателя, так и аккумулятора.

Зарядное устройство подключается от сети через настенную док-станцию.



Зарядное устройство подключается от блока питания непосредственно к передней части аккумулятора.

Замена аккумулятора Click-in

Если у вас есть дополнительные вставные батареи, мы рекомендуем чередовать их, чтобы поддерживать равномерную производительность.

Извлечение аккумулятора

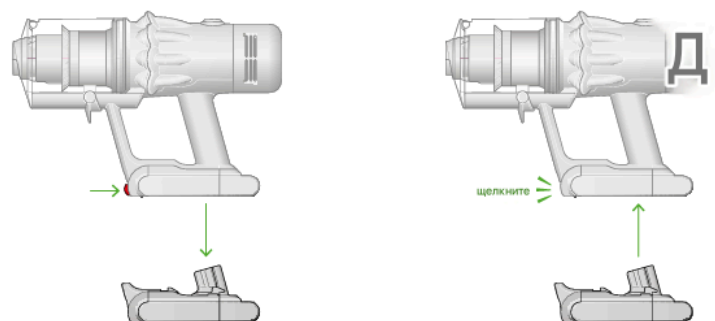
Нажмите кнопку отсоединения аккумулятора на ручке и снимите аккумулятор с машины.

Зарядите аккумулятор.

Установка аккумулятора

Совместите аккумулятор с ручкой и вставьте его. Сильно нажмите на него, пока он не защелкнется на месте.

Стрелки показывают расположение кнопки извлечения батареи и то, как батарея отсоединяется от ручки при нажатии кнопки. Затем показано, как батарея устанавливается на место на основании ручки, защелкиваясь на месте.



Опорожнение мусорного ведра

Опорожняйте, как только уровень грязи достигнет отметки MAX - не переполняйте. Использование машины, когда уровень грязи выше отметки MAX, может повлиять на производительность и потребовать более частой промывки фильтра.

Переполнение контейнера может привести к неточным показаниям на графике частиц.

Убери свою палочку

Нажмите красную кнопку фиксатора зонда в верхней части зонда и потяните зонд от мусорного бака.

Освободите грязь

Держите машину над мусорным баком, направив ее вниз.

Сильно нажмите на красную кнопку разблокировки мусоросборника. Мусоросборник сдвинется вниз, очищая кожух по мере продвижения, и основание мусоросборника откроется.

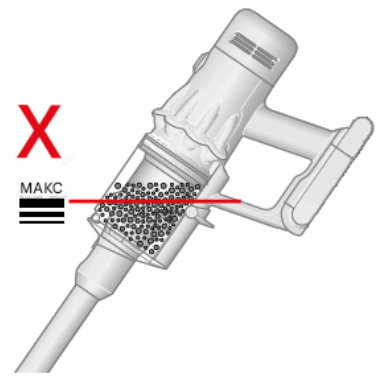
Основание мусорного контейнера не откроется, если красная кнопка фиксатора мусорного контейнера не нажата до конца.

Минимизируйте контакт с пылью

Плотно закройте мусорное ведро пыленепроницаемым мешком, пока вы его опорожняете. Осторожно выньте мусорное ведро, плотно закройте мешок и выбросьте.

Закреть корзину

Надавите на основание мусорного бака, пока мусорный бак и основание мусорного бака не встанут на место со щелчком.



Отметка MAX на контейнере машины, показывающая, что уровень мусора не должен превышать отметку Max, когда машина находится под углом для обычного использования.

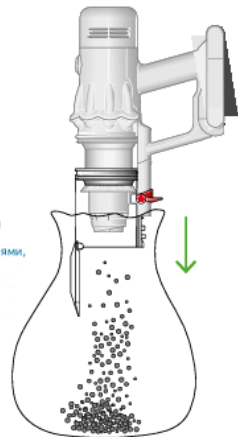
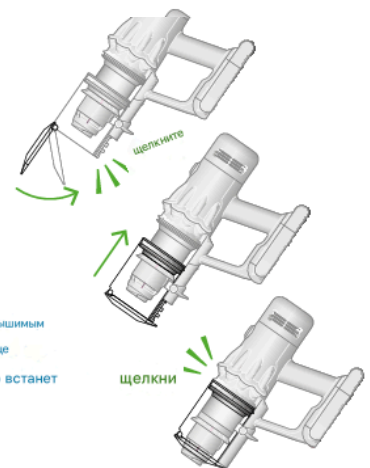


Иллюстрация процесса опорожнения мусорного контейнера в мешок с изображениями, демонстрирующими, что следует проявлять осторожность и не нажимать на курок при опорожнении мусорного контейнера.



Крышка мусорного контейнера закрывается со слышимым щелчком, а мусорный контейнер поднимается с еще одним щелчком, как только он полностью встанет на место.

Очистка вашего мусорного ведра

Удалить мусорное ведро

Если необходимо очистить мусорное ведро, опорожните его, как показано в разделе «Опорожнение мусорного ведра».

Нажмите красную кнопку, расположенную на направляющей мусорного контейнера, чтобы освободить мусорный контейнер и сдвинуть его, ваш контейнер с конвейера.

Для чистки мусорного ведра используйте только влажную ткань без ворса.

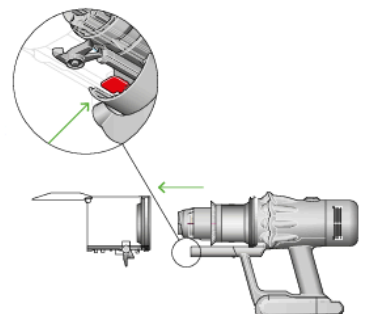
Перед установкой на место убедитесь, что контейнер и уплотнители полностью сухие.

Приготовьте свой мусорный бак

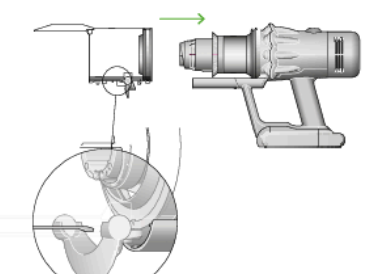
Вставьте корешок в направляющую мусорного контейнера.

Закройте мусорное ведро, нажав на его основание вверх до тех пор, пока мусорное ведро и основание не защелкнутся на месте.

Ваш контейнер нельзя мыть в посудомоечной машине, а также использовать моющие средства, полироли или освежители воздуха для чистки.



Снятый контейнер и расположение рычага разблокировки контейнера на нижней стороне направляющей контейнера.



Контейнер возвращается на место на направляющей.

Устранение засоров

Отсоедините машину от зарядного устройства перед тем, как искать засоры. Будьте осторожны, не прикасайтесь к курку и будьте осторожны с острыми предметами.

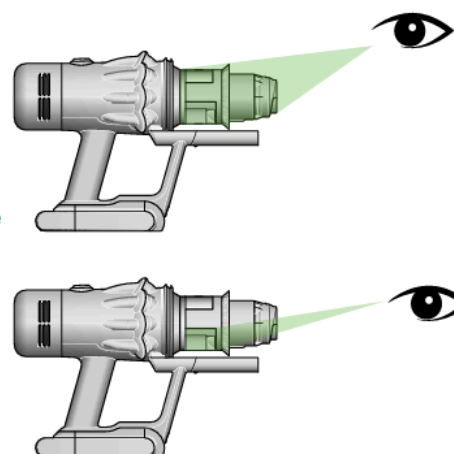
Дайте машине остыть, прежде чем приступать к поиску засоров.

Не используйте машину для поиска засоров, так как это может привести к травме.

Если ваша машина обнаружит засор, двигатель начнет пульсировать, и вы не сможете пользоваться машиной, пока засор не будет устранен.

Если вы попытаетесь использовать машину, когда двигатель пульсирует, она автоматически отключится.

Сняв контейнер, проверьте его на наличие засоров, уделяя особое внимание воздухозаборнику, расположенному с правой стороны машины, чуть ниже точки, где контейнер соединяется с основным корпусом машины.



Проверьте основной корпус

Снимите контейнер и проверьте, нет ли засоров в основном корпусе машины.

Перед использованием машины убедитесь, что все засоры полностью устранены и все детали установлены.

Проверьте зонд и чистящую головку.

Проверьте зонд на наличие засоров.

Проверьте головку пылесоса на предмет засоров, следуя инструкциям по снятию щетки, если это необходимо.

Сняв трубку с машины, проверьте, нет ли засоров на обоих концах трубки.

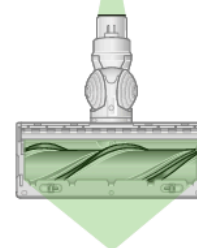


Соберите свою машину заново

Перед использованием машины надежно установите все детали на место.

Гарантия не распространяется на устранение засоров.

Переверните головку пылесоса, чтобы проверить наличие препятствий на щетке и впускном отверстии для воздуха.



Устранение засоров в чистящей головке Motorbar™™™

У вашей головки для чистки Motorbar™™™ нет моющей щетки. Для поддержания оптимальной производительности регулярно проверяйте щетку и устраняйте любые препятствия.

Убедитесь, что устройство отключено от зарядного устройства, и не прикасайтесь к курку.



Снимите щетку

Не мойте никакие части машины в посудомоечной машине и не используйте моющие средства, полироли или освежители воздуха.

Нажмите кнопку освобождения головки очистителя на конце щетки. Проверните головку очистителя.

Используйте монету, чтобы открыть крышку.

Поверните колпачок и снимите его с щетки. Колпачок не мойте.

Выньте щетку из чистящей головки.



Ищите препятствия

Очистите щетку от мусора.

Проверьте внутреннюю часть чистящей головки и удалите любой мусор или засоры.

Чистящую головку и щетку Motorbar™™™ нельзя мыть.

Протрите влажной безворсовой тканью.

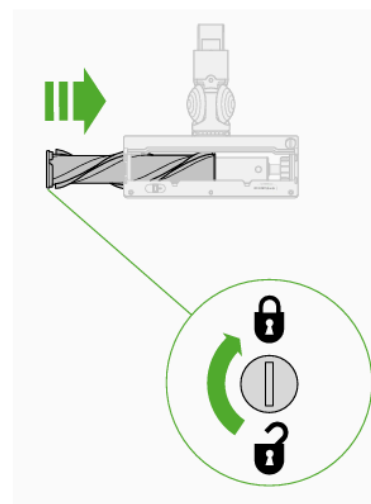
Замените щетку

Наденьте колпачок на щетку-щетку и вставьте его обратно в чистящую головку.

Поверните крышку по часовой стрелке в положение фиксации.

Головку пылесоса нельзя мыть, ее можно только протирать влажной безворсовой тканью.

Стержень щетки снова вставлен в головку очистителя, а торцевая крышка повернута в положение фиксации.



Устранение засоров в инструменте

для закручивания волос

Ваш инструмент для закручивания волос не имеет моющей щетки. Для поддержания оптимальной производительности регулярно проверяйте щетку и очищайте ее от любых препятствий.

Убедитесь, что устройство отключено от зарядного устройства, и не прикасайтесь к курку.

Снимите крышку и щетку.

Снимите инструмент для завивки волос с насадки или машинки.

Откройте основание. Нажмите на красный рычаг вниз, чтобы освободить крышку головки пылесоса.

Снимите крышку чистящей головки с основного корпуса инструмента.

Ищите препятствия

С усилием потяните щетку-стержень, чтобы извлечь ее из основного корпуса.

Проверьте и удалите все препятствия во всех трех частях инструмента для закручивания шурпов.

Ваш инструмент для закручивания волос нельзя мыть. Протрите влажной безворсовой тканью.

Не мойте никакие части машины в посудомоечной машине и не используйте моющие средства, полироли или освежители воздуха.

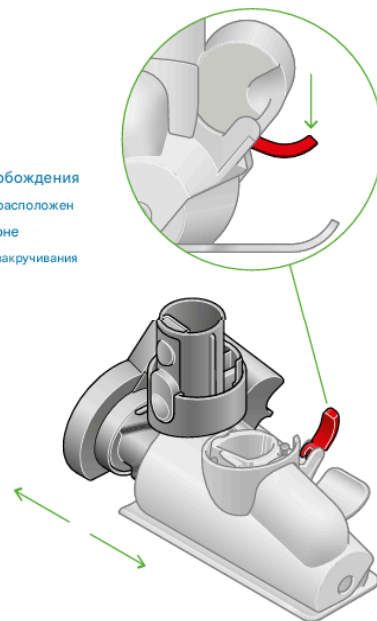
Повторная сборка инструмента для закручивания волос

Установите щетку на место и нажмите на нее с усилием, пока она не защелкнется.

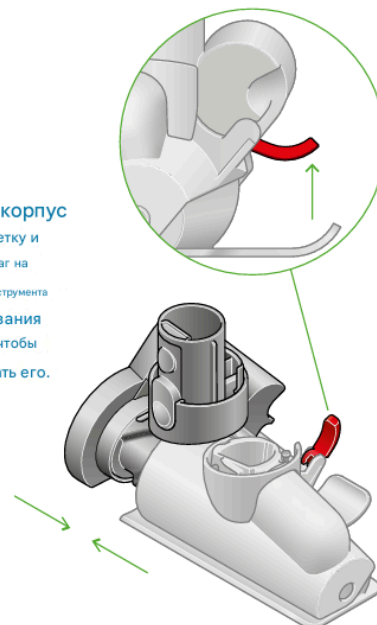
Проверьте, что красный рычаг блокировки находится в разблокированном положении. Совместите крышку головки пылесоса с направляющей на основном корпусе. Нажмите на нее вниз до щелчка, пока она не встанет на место.

Нажмите на красный фиксирующий рычаг до щелчка и верните основание на место.

Рычаг для освобождения щетки-стержня расположен на задней стороне инструмента для закручивания волос.



Сдвиньте корпус обратно на щетку и нажмите на рычаг на задней стороне инструмента для закручивания волос вверх, чтобы зафиксировать его.



Промывка фильтра

Промывайте фильтр не реже одного раза в месяц, чтобы поддерживать оптимальную мощность всасывания.

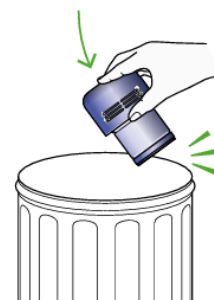
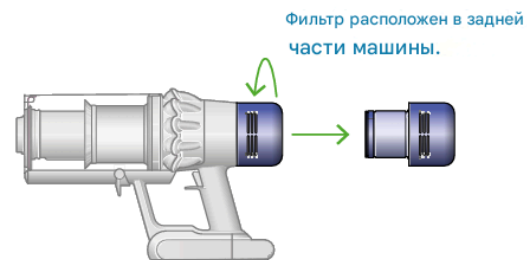
Для получения дополнительной информации и видеороликов поддержки для вашего устройства перейдите на сайт: <https://support.dyson.com.sg/SupportHome.aspx>

Открути свой фильтр

Поверните фильтр против часовой стрелки и вытащите его из машины.

Нажмите на свой фильтр

Перед тем как мыть фильтр, аккуратно постучите им по ведру, чтобы удалить всю пыль и мусор.



Промойте фильтр

Промойте фильтр теплой проточной водой, осторожно протирая его пальцами, чтобы удалить грязь.

Заполните и встряхните

Положите руку на один конец фильтра.

Наполните фильтр теплой водопроводной водой.

Положите руку на открытый конец фильтра и энергично встряхните его, чтобы удалить скопившуюся грязь и мусор.

Повторяйте эти действия до тех пор, пока вода не станет чистой.

Встряхните и высушите

Спорожните фильтр и энергично встряхните его, чтобы удалить излишки воды.

Продолжайте трясти до тех пор, пока из фильтра не перестанет выходить вода.

Расположите фильтр вверх, как показано на рисунке.

Положите фильтр на торец и оставьте сушиться не менее чем на 24 часа в хорошо проветриваемом, теплом месте.

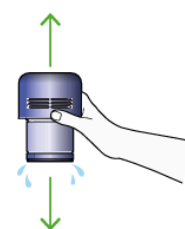
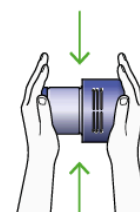
Не сушите фильтр в сушильной машине, микроволновой печи или вблизи открытого огня.

Важно: ваш фильтр должен быть полностью сухим, прежде чем вы вставите его обратно в машину. Ваша машина может быть повреждена, если использовать влажный фильтр.

Фильтр удерживается в вертикальном положении, широкий конец находится в ладони. Вода течет из крана в узкий конец.



Фильтр с рукой, прикрытой открытым концом, со стрелками, показывающими встряхивающее движение.



Рука держит фильтр узким концом вниз, из фильтра вытряхиваются капли воды, и снова конец направлен вниз, из фильтра вытряхивается вода.



Фильтр оставляют сушиться, положив гофрированный конец фильтра вверх.

Промывание щетки-насадки (для пылесоса с подсветкой)

Ваша головка для уборки Illuminated оснащена моющейся щеткой. Для поддержания оптимальной производительности регулярно проверяйте и мойте щетку.

Убедитесь, что устройство отключено от зарядного устройства, и не прикасайтесь к курку.

Снимите щетку

Не мойте никакие части машины в посудомоечной машине и не используйте моющие средства, полироли или освежители воздуха.

Нажмите кнопку освобождения головки очистителя на конце щетки. Переверните головку очистителя.

Полностью поднимите крышку и вытяните щетку из чистящей головки.

Снимите колпачок с щетки. Колпачок не мойте.

Выньте щетку из чистящей головки.

Вымойте и высушите щетку

Держите щетку под проточной водой и аккуратно потрите, чтобы удалить ворс и грязь.

Поставьте щетку вертикально, как показано на рисунке. Оставьте до полного высыхания как минимум на 24 часа.

Замените щетку

Перед заменой убедитесь, что щетка полностью сухая.

Прикрепите колпачок обратно к щетке.

Вставьте щетку в чистящую головку. Задвиньте крышку вниз в закрытое положение.

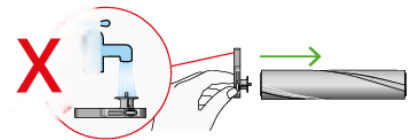
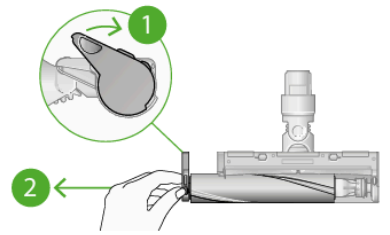
Очистка оптической линзы

Для поддержания оптимальной производительности держите оптическую линзу в чистоте. Чистите линзу только тогда, когда чистящая головка не прикреплена к вашей машине.

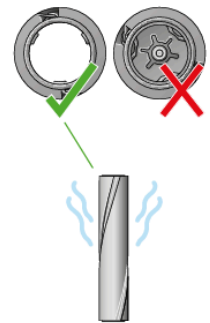
Для протирания линз используйте мягкую, сухую ткань без ворса.

Колпачок расположен сбоку насадки-очистителя.

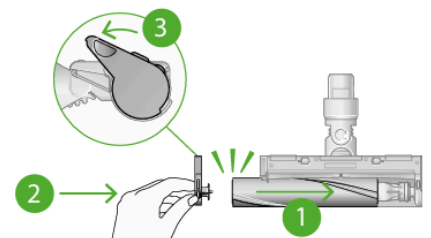
Нажмите на него вверх, чтобы разблокировать стержень щетки. Не мойте колпачок.



У щетки есть открытый и закрытый конец. Встаньте прямо, закрытым концом вверх, чтобы высохнуть.



Колпачок должен быть прикреплен к головке пылесоса под углом менее 90°. Угол, превышающий ЭТОТ, не позволит колпачку закрыться.



Очистка ваших инструментов

Не мойте никакие части машины в посудомоечной машине и не используйте моющие средства, полироли или освежители воздуха.

Протрите влажной безворсовой тканью, не касаясь конца разъема.

Перед использованием убедитесь, что ваши инструменты полностью сухие.



Комбинированный инструмент



Щелевой инструмент



Удлинительный шланг



Инструмент для расщелины легких труб



Адаптер для малой досягаемости



Мягкая кисть для пыли



Упрямая щетка для грязи



Верхний адаптер



Инструмент для
ткани и матрасов